

Carrelli di servizio

Carrello con guide per 4 cesti lavastoviglie con piano

ARTICOLO N° _____

MODELLO N° _____

NOME _____

SIS # _____

AIA # _____



361246 (DRT4T)

Carrello con guide per 4
cesti lavastoviglie con piano

Descrizione

Articolo N° _____

Struttura in acciaio inox AISI 304 a sezione tonda diametro 25 mm completamente saldata.

Piano di appoggio in acciaio inox AISI 304 allineabile con i tavoli da lavoro.

Guide saldate a "L", sagomate su entrambi i lati.

Quattro ruote piroettanti diametro mm.125 con il supporto in zinco e protezione in gomma, di cui 2 munite di dispositivo di bloccaggio.

Caratteristiche e benefici

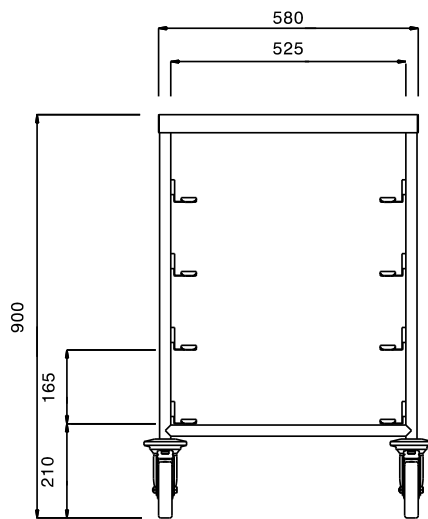
- Struttura in tubo da 25 mm, completamente saldata.
- Guide a forma di L, con piega anticaduta all'estremità.
- Progettato per contenere cestelli da 500x500 mm.
- La maniglia è un ampliamento della struttura portante.
- Paracolpi in plastica, 4 ruote piroettanti di cui 2 con freno.

Costruzione

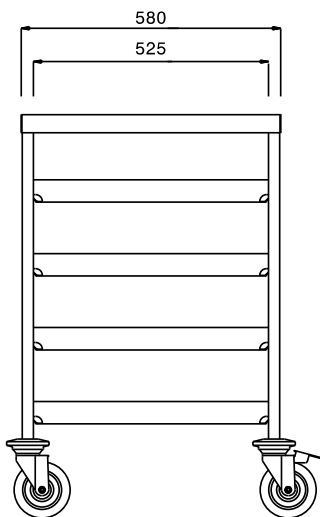
- Costruito interamente in acciaio inox AISI 304.

Approvazione: _____

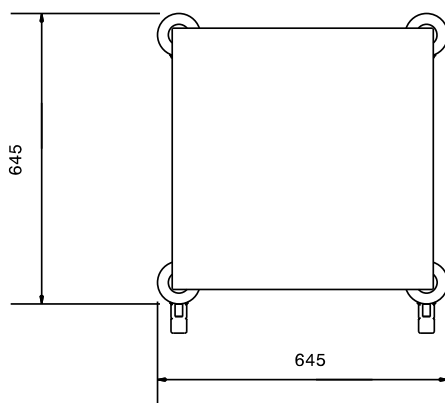
Fronte



Lato



Alto



Informazioni chiave

Dimensioni esterne,
larghezza:

361246 (DRT4T) 645 mm

Dimensioni esterne,
profondità:

645 mm

Dimensioni esterne, altezza:

900 mm

Materiale ruote:

Zinco

Diametro ruote:

Ø 125

Peso netto:

20 kg